



CG492211

Sonderzubehör

WP400001:
Wok-Pfanne

Installationszubehör

CA429410:
Einbaurahmen für CG492

Gaskochfeld Serie 400 100 cm, Erdgas 20 mbar CG492211

Fünf Mehrkreis-Brenner, bis 18 kW
Vollelektronische Stufenregulierung in 12 Leistungsstufen
Exakt einstellbare und reproduzierbare Flammengrößen
Automatische Schnellzündung, elektronische Flammenüberwachung mit automatischer Wiederzündung
Simmerstufe für Köcheln auf niedrigster Leistungsstufe
Glattflächige Gussroste, auf gleicher Höhe der Arbeitsplatte
Massiver Edelstahl-Bedienknebel

Kochzonen

1 Mehrkreis-Wokbrenner (300 W – 6000 W), geeignet für Töpfe bis max. ø 32 cm.
2 Starkbrenner mit 2 Flammenkreisen (165 W – 4000 W), geeignet für Töpfe bis max. ø 28 cm.
2 Normalbrenner mit 2 Flammenkreisen (165 W – 2000 W), geeignet für Töpfe bis max. ø 24 cm.

Bedienung

Bedienknebel mit Leuchtring, Kochzonen- und Leistungsmarkierung.
Einhandbedienung.
Vollelektronische Steuerung für exakte Regulierung der 12 Leistungsstufen plus Simmerstufe.
Automatische Schnellzündung.

Ausstattung

Simmerstufe.
Dreiteiliger Gussrost mit ebener, durchgehender Topffläche, bündig zur Arbeitsplatte.
Brennerringe aus Messing.

Sicherheit

Elektronische Flammenüberwachung mit automatischer Wiederzündung.
Restwärmanzeige.
Sicherheitsabschaltung.

Planungshinweise

Das Rahmenset (erforderliches Installationszubehör) kann zum Einpassen vorab zum Hersteller der Edelstahl- oder Steinarbeitsplatte versandt werden.
Spezialdüsen sind als Ersatzteile zu bestellen.
Elektrischen Anschluss vorsehen (ohne Stromversorgung ist das Gerät nicht funktionsfähig).
Die Knebel können in Abstimmung mit den Brennern horizontal positioniert werden.
Wenn die Blendenstärke 23 mm überschreitet, muss die Skizze "Montage Bedienknebel" beachtet werden (hinten muss ausgespart werden).
Mindestarbeitsplattentiefe 70 cm.
Luftansaugung von oben.
Kein Zwischenboden erforderlich.
Durch separaten Montagerahmen auch eingeschweißt volle Zugänglichkeit aller Bauteile.
Rückwand und Wandabschlussleisten müssen hitzebeständig und aus nicht brennbarem Material sein.

Das Gerät kann von oben befestigt werden. Seitlichen Abstand zu wärmeempfindlichen Möbelteilen oder Anstellflächen von mind. 300 mm beachten oder eine wärmedämmende Isolierung anbringen.

Bei einer Gesamtleistung der installierten Gaskochfelder über 11 kW sind die örtlichen Vorschriften hinsichtlich Raumlüftung, Raumgröße und Kombination mit Dunstabzugshauben im Abluft- oder Umluftbetrieb zu beachten.

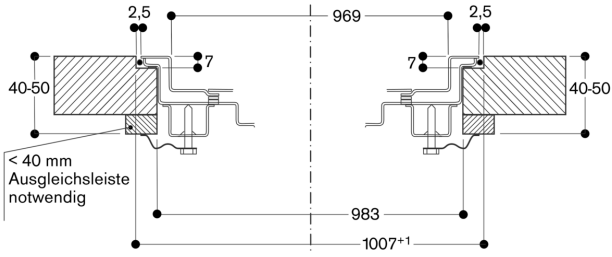
Der Mindestabstand von der Kochfeldoberfläche zu einem darüber montierten Möbel aus brennbarem Material beträgt 76 cm.

Der Mindestabstand zu einer übergebauten Abzugshaube ist bei den Planungshinweisen der individuellen Abzugshaube zu beachten. Von einer Kombination mit VL 414 ist abzuraten, da eine effiziente Absaugung von dem mittleren Brenner nicht gewährleistet ist.
Gerätengewicht: ca. 35 kg.

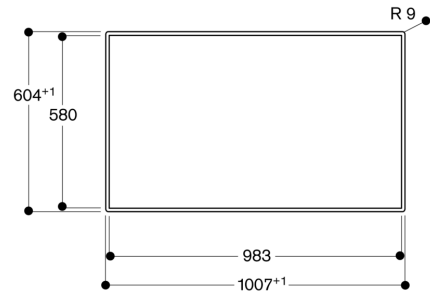
Anschlussdaten

Gesamtanschlusswert Gas 18.0 kW.
Gesamtanschlusswert Elektro 15 W.
Anschlusskabel 1.4 m mit Stecker.

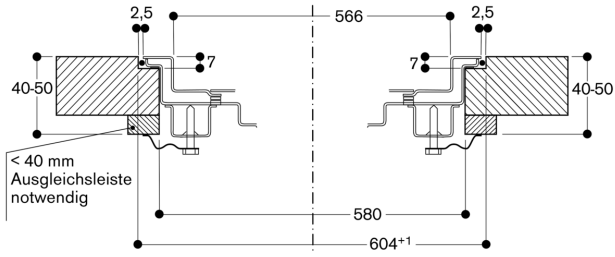
Längsschnitt



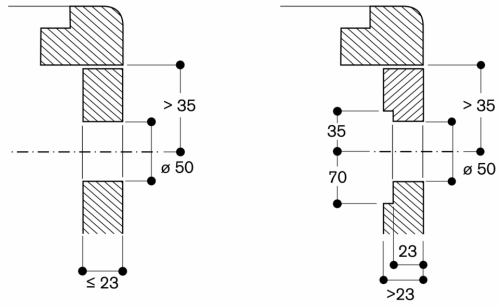
Ansicht von oben



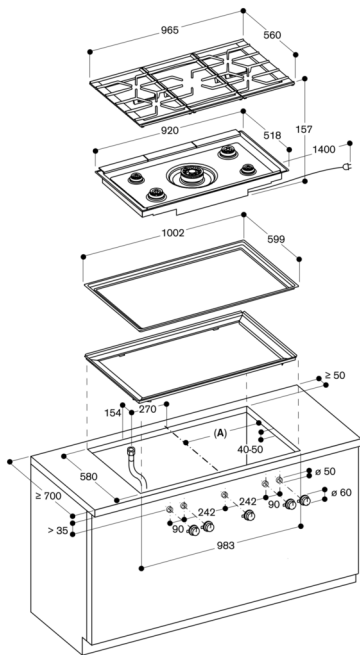
Querschnitt



Montage Bedienknebel, flächenbündiger Einbau



Maße in mm



A: 491,5 mm

Für weitere Montageoptionen siehe Montageanweisung

Maße in mm